

Modulare Großküchengeräteserie
 900XP Elektro-Kochkessel, rund, 100 l,
 autom. Wasserauffüllung im
 Doppelmantel

Technisches Datenblatt

 ARTIKEL # _____
 MODELL # _____

NAME # _____

SIS # _____

AIA # _____



391119 (E9BSEHIPFR)

 80/100-L-ELT.-KOCHK.
 INDIR. BEH. AUTOM.

Hauptmerkmale

- Runder Kessel zum Kochen, Dünsten oder Pochieren aller Produktarten.
- Produkte werden gleichmäßig im Boden und den Seitenwänden des Kessels durch ein indirektes Heizsystem erwärmt durch im Doppelmantel erzeugten Dampf von 110° C.
- Armierte Incoloy Heizelemente mit Sicherheitsthermostat unten im Doppelmantel.
- Über externes Ventil kann manuell überschüssige Luft aus dem Doppelmantel während der Aufheizphase abgelassen werden.
- Gerät mit IPX5 Strahlwasserschutz.
- Manometer für korrekte Regelung der Funktionen.
- Energieregulation über Regelschalter.
- Ein Sicherheitsventil schützt vor zu niedrigem Wasserstand.
- Sicherheitsventil zum Vermeiden von Dampfüberdruck im Doppelmantel.
- Kein Überschreiten der Kochtemperaturen, rasche Reaktion.
- Großer Auslaufhahn für sicheres und müheloses Leeren des Kessels.
- Ergonomie: einzigartiges Verhältnis zwischen Kesseldurchmesser und -höhe. Kesseltiefe erleichtert Umrühren und schonenden Umgang mit den Garprodukten.
- Ausgussrohr und -hahn sind leicht von außen zu reinigen.
- Magnetventil zum automatischen Wiederauffüllen des Kessels mit Wasser.
- Große, glatte Flächen, leichter Zugang für Reinigungsarbeiten.
- Das besondere Design der Regelschalter schützt vor Wassereindringen.
- Die Mindestlast für die korrekte Funktion beträgt 20 Liter.

Konstruktion

- Gepresste Kochkessel und Doppelmantel aus Edelstahl AISI 316.
- Nutzvolumen der Pfanne beträgt 85 Liter.
- Außenverkleidung aus Edelstahl mit Scotch Brite Schliff.
- Gerät mit rechtwinkligen Seitenkanten für bündige Verbindung der Gerät nebeneinander ohne Ritzen und Schmutzecken.

Nachhaltigkeit


- Doppelwandkessel mit hochqualitativer Isolierung, spart Energie und hält die Temperatur der Arbeitsumgebung niedrig.
- Festsitzender Deckel reduziert die Kochzeit und spart Energiekosten.
- Geschlossenes Heizsystem - keine Energieverschwendung
- Druckschalterregelung überwacht den Verbrauch von Energie und Wasser.

Serienmäßiges Zubehör

- 1 St. ANTIKORROSIONSMITTEL F. WASSER DW-KESSEL PNC 927222

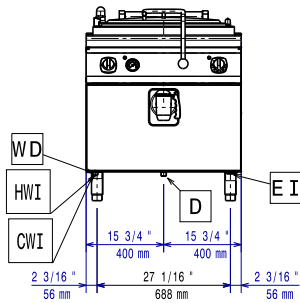
Optionales Zubehör

- Verbindungs-/Dichtungsmittel PNC 206086
- Satz mit 4 Rollen, 2 schwenkbar mit Bremse PNC 206135
- 1 Satz geflanschte Füße PNC 206136
- Front-Sockelblende, 800 mm PNC 206148

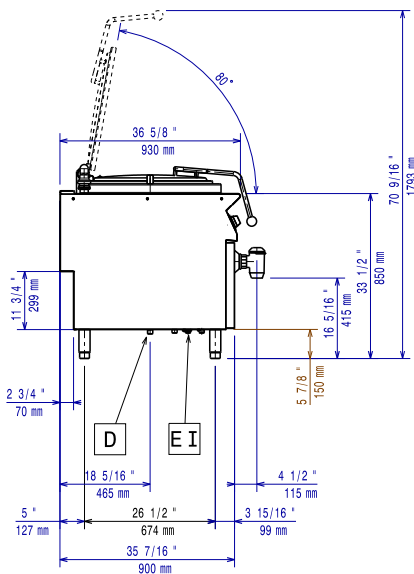
Genehmigung: _____

- Front-Sockelblende, 1000 mm PNC 206150
- Front-Sockelblende, 1200 mm PNC 206151
- Front-Sockelblende, 1600 mm PNC 206152
- Front-Fußblende, 800 mm (nicht für Kühl-/Tiefkühl-Unterschrank) PNC 206176
- Front-Fußblende, 1000 mm (nicht für Kühl-/Tiefkühl-Unterschrank) PNC 206177
- Front-Fußblende, 1200 mm (nicht für Kühl-/Tiefkühl-Unterschrank) PNC 206178
- Front-Fußblende, 1600 mm (nicht für Kühl-/Tiefkühl-Unterschrank) PNC 206179
- 1 Paar seitliche Fußblenden, nicht für Kühl-/Tiefkühlunterschrank PNC 206180
- 2 Blenden für Servicekanal für einseitige Installation PNC 206181
- 2 Blenden für Servicekanal für Rücken-an-Rücken-Installation von Tischgeräten auf Unterbau PNC 206202
- 4 Füße für Sockelaufstellung (nicht für Serie 900 Stand-Grillgerät) PNC 206210
- Automatischer Druckminderer für Doppelwand-Kochkessel (indirekte Beheizung) 100 + 150 l und Druckkochkessel PNC 206279
- Rückseitiger Abgaskamin, 800 mm PNC 206304
- Unterkonstruktion für Fußmontage oder fahrbar 800 mm (XP700-900) PNC 206367
- Unterkonstruktion für Fußmontage oder fahrbar 1200 mm (XP700-900) PNC 206368
- Unterkonstruktion für Fußmontage oder fahrbar 1600 mm (XP700-900) PNC 206369
- Unterkonstruktion für Fußmontage oder fahrbar 2000 mm (XP700-900) PNC 206370
- Rückwandverkleidung - 800 mm (XP700-900) PNC 206374
- Rückwandverkleidung - 1000 mm (XP700-900) PNC 206375
- Rückwandverkleidung - 1200 mm (XP700-900) PNC 206376
- 2 Seitenblenden für freistehende Geräte PNC 216134
- Wasserfilter für Voll-Demineralisierung PNC 864367
- Wagen mit Hubvorrichtung und abnehmbarem GN2/1 200mm Behälter PNC 922403
- 2-teiliger Universal-Einsatzkorb für 100 l Kochkessel PNC 925018
- ANTIKORROSIONSMITTEL F.WASSER DW-KESSEL PNC 927222

Front

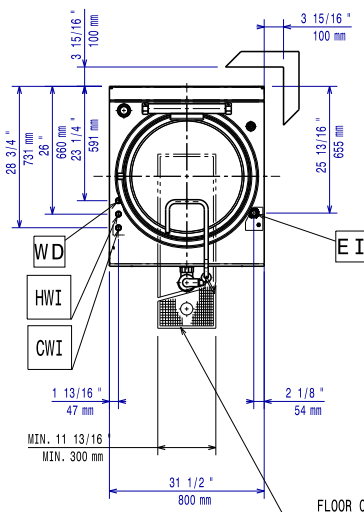


Seite



CWI = Kaltwasserzulauf
D = Ablauf
EI = Elektroanschluss
HWI = Warmwasserzulauf

oben



Elektrisch

Netzspannung:

380-400 V/3N ph/50/60 Hz

391119 (E9BSEHIPFR)

Gesamt-Watt

21.5 kW

Schlüsselinformation

Tiegel-Nutzhalt:

98 lt

Durchmesser runder
Kochkessel:

600 mm

Nettogewicht:

135 kg

Versandgewicht:

125 kg

Versandhöhe:

1240 mm

Versandlänge:

1120 mm

Versandtiefe:

870 mm

Versandvolumen:

1.21 m³

Kein Abstand an Geräterückseiten erforderlich, wenn die Wand aus nicht brennbarem Material ist. Bei Wand aus brennbarem Material muss ein Mindestwandabstand von 50 mm eingehalten werden.

Zertifizierungsgruppe

N9PIE